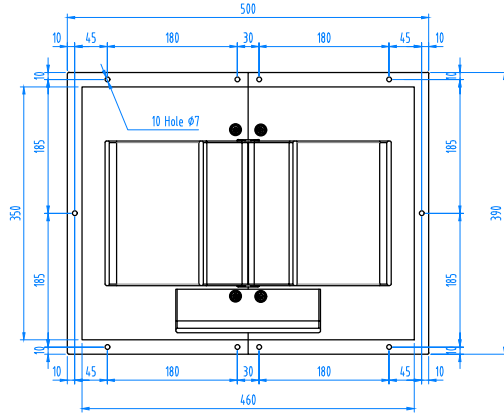
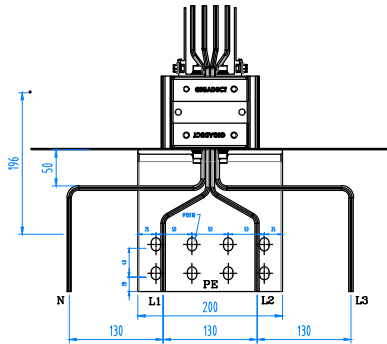


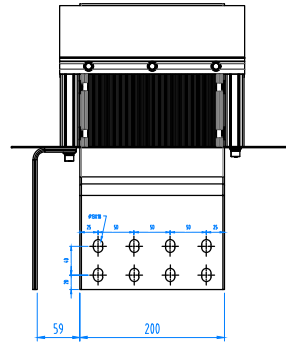
MẶT DƯỚI



MẶT TRƯỚC



MẶT BÊN



Ghi chú:
- Vật liệu: đồng

S.đ	S.lg	Số tài liệu	Chữ ký	Ngày	<p>ĐẦU KẾT NỐI CUỐI THANH DẪN 2500A</p>	19.HTNP_3600.14.04		
TT.Phòng	Bùi Thị Hà			02/24		Dấu	Khối lượng	Tỷ lệ
CNNV	Bùi Thị Hà			02/24				
Thiết kế	Đào Tr. Vinh			02/24				
Kiểm tra	Đỗ Văn Đạt			02/24		Tờ: 01	Số tờ: 01	
Vẽ	Đào Tr. Vinh			02/24		VIỆN KỸ THUẬT HẢI QUÂN		